

# ROBUSCHI®

Сделано в г. Парма - Италия

## Ищете роторные воздуходувки?

или роторный вакуумный насос Рутса?



**Уникальное** предложение цена / качество!

В наличии воздуходувки до 3000 м<sup>3</sup>/ч и 1,0 бар.

## ROBUSCHI - ведущий Европейский производитель!

Узнайте больше... 5 аргументов!

ООО «ЭКОМИР»

142403, Россия, Московская обл., г. Ногинск, ул. Советской Конституции, 3

Сайт: [www.vozdukhoduvka.ru](http://www.vozdukhoduvka.ru), Электронная почта: [info@vozdukhoduvka.ru](mailto:info@vozdukhoduvka.ru)

Тел. гор.: +7 ( 495 ) 668 10 40, Тел. моб. +7 ( 916 ) 120 55 00

## 1. 14 лет опыта поставок воздуходувок.



Поставка 2-ух воздуходувок мощностью 315 кВт с давлением до 1,0 бар изб. и расходом более 10000 м<sup>3</sup>/ч



Поставка 4-ех воздуходувок мощностью 75 кВт



Замена старого компрессорного блока фирмы Aerzen (Германия) на новый блок серии RBS производства Robuschi (Италия).

**2. Большой склад в Подмоскowie г. Ногинск!  
В наличии воздухоудвки до 3000 м3/ч и до 1,0 бар.**



**ООО «ЭКОМИР»**

142403, Россия, Московская обл., г. Ногинск, ул. Советской Конституции, 3

Сайт: [www.vozdukhoduvka.ru](http://www.vozdukhoduvka.ru), Электронная почта: [info@vozdukhoduvka.ru](mailto:info@vozdukhoduvka.ru)

Тел. гор.: +7 ( 495 ) 668 10 40, Тел. моб. +7 ( 916 ) 120 55 00

**3. Большой склад в Подмоскowie г. Ногинск!  
В наличии воздухоудовки до 3000 м3/ч и до 1,0 бар.**



**ООО «ЭКОМИР»**

142403, Россия, Московская обл., г. Ногинск, ул. Советской Конституции, 3  
Сайт: [www.vozdukhoduvka.ru](http://www.vozdukhoduvka.ru), Электронная почта: [info@vozdukhoduvka.ru](mailto:info@vozdukhoduvka.ru)  
Тел. гор.: +7 (495) 668 10 40, Тел. моб. +7 (916) 120 55 00

**4. Своя сервисная служба: Специалисты с опытом ремонта и обслуживания воздуходувок более 15 лет!**



**ООО «ЭКОМИР»**

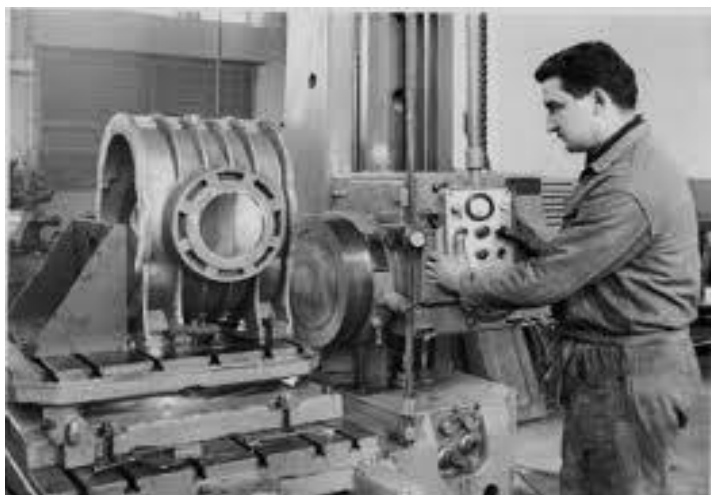
142403, Россия, Московская обл., г. Ногинск, ул. Советской Конституции, 3

Сайт: [www.vozdukhoduvka.ru](http://www.vozdukhoduvka.ru), Электронная почта: [info@vozdukhoduvka.ru](mailto:info@vozdukhoduvka.ru)

Тел. гор.: +7 ( 495 ) 668 10 40, Тел. моб. +7 ( 916 ) 120 55 00

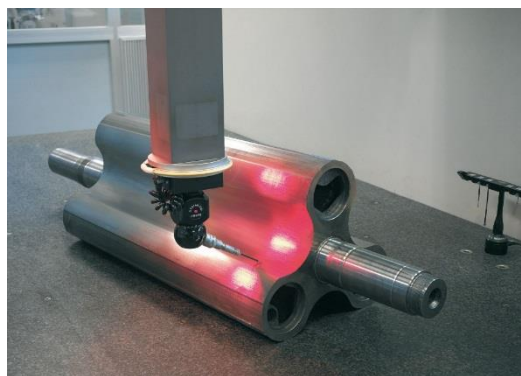
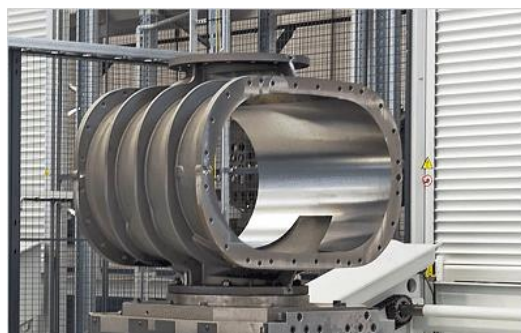
## 5. Поставляем и обслуживаем воздуходувки всемирно известного производителя ROBUSCHI (г. Парма – Италия)

Компания ROBUSCHI изготавливает воздуходувки и вакуумные насосы с 1941 года на своих производственных мощностях в г. Парма (Италия).



Сегодня, спустя почти 80 лет с момента основания, компания ROBUSCHI лидер в своем сегменте и имеет одно из самых высокотехнологичных производств в мире.

Смотрите видео-презентацию на нашем сайте: [www.vozdukhoduvka.ru](http://www.vozdukhoduvka.ru)



ООО «ЭКОМИР»

142403, Россия, Московская обл., г. Ногинск, ул. Советской Конституции, 3  
Сайт: [www.vozdukhoduvka.ru](http://www.vozdukhoduvka.ru), Электронная почта: [info@vozdukhoduvka.ru](mailto:info@vozdukhoduvka.ru)  
Тел. гор.: +7 ( 495 ) 668 10 40, Тел. моб. +7 ( 916 ) 120 55 00

**6. Компания ROBUSCHI предлагает возможно самый широкий ассортимент Роторных воздуходувок и Вакуумных насосов (тип Рутса)**



**Серия EL**  
без шумоизолирующего кожуха



**Серия ES**  
с шумоизолирующим кожухом



**Серия GRBS**  
без / с шумоизолирующим кожухом



**Серия CRBS**  
без / с шумоизолирующим кожухом



**Серия Direct**  
С прямым приводом



**Серия CRBIO / GRBIO**  
С прямым или ременным приводом



**Серия RBS**  
Компрессорные блоки

**ООО «ЭКОМИР»**

142403, Россия, Московская обл., г. Ногинск, ул. Советской Конституции, 3

Сайт: [www.vozdukhoduvka.ru](http://www.vozdukhoduvka.ru), Электронная почта: [info@vozdukhoduvka.ru](mailto:info@vozdukhoduvka.ru)

Тел. гор.: +7 ( 495 ) 668 10 40, Тел. моб. +7 ( 916 ) 120 55 00

# ROBUSCH®

Знаменитый итальянский производитель  
Входит в корпорацию Gardner Denver (США)

**Роторные воздуходувки /  
вакуумные насосы  
(тип Рутса)**



**ООО «ЭКОМИР»**

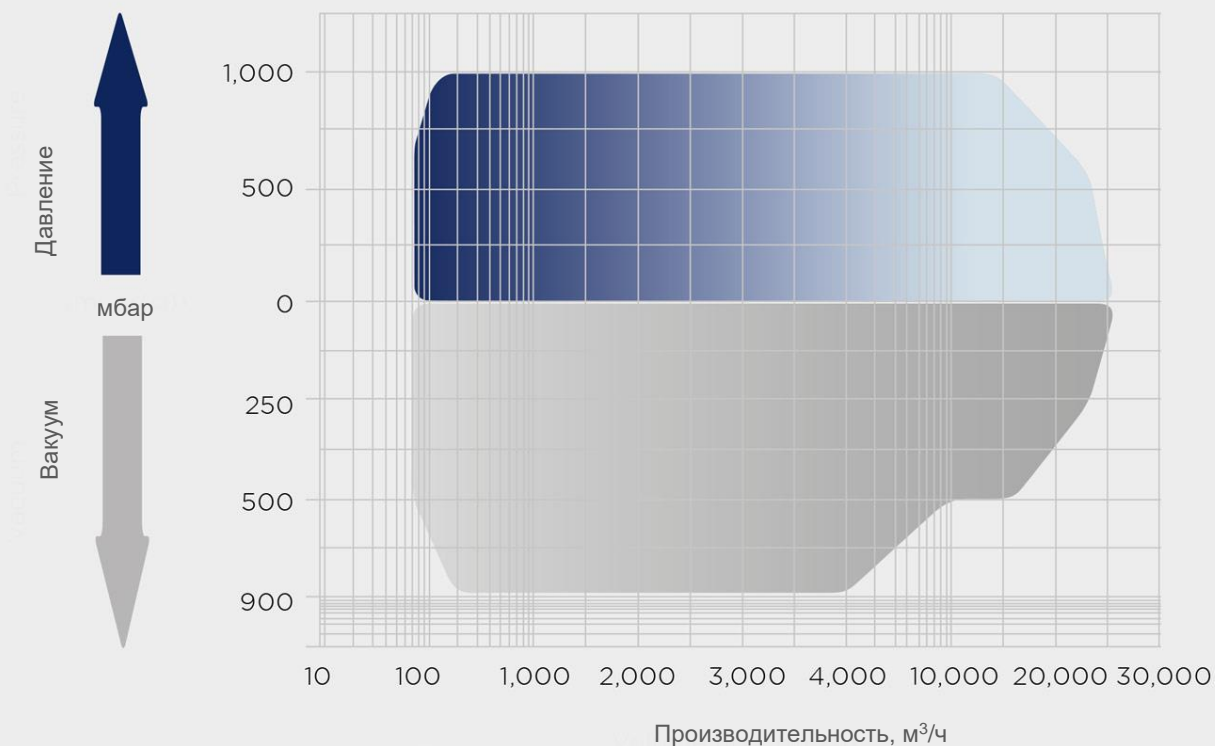
142403, Россия, Московская обл., г. Ногинск, ул. Советской Конституции, 3

Сайт: [www.vozdukhoduvka.ru](http://www.vozdukhoduvka.ru), Электронная почта: [info@vozdukhoduvka.ru](mailto:info@vozdukhoduvka.ru)

Тел. гор.: +7 (495) 668 10 40, Тел. моб. +7 (916) 120 55 00



# Диапазон рабочих параметров роторных воздуходувок и вакуумных насосов на базе блоков серии RBS



**ООО «ЭКОМИР»**

142403, Россия, Московская обл., г. Ногинск, ул. Советской Конституции, 3

Сайт: [www.vozdukhoduvka.ru](http://www.vozdukhoduvka.ru), Электронная почта: [info@vozdukhoduvka.ru](mailto:info@vozdukhoduvka.ru)

Тел. гор.: +7 ( 495 ) 668 10 40, Тел. моб. +7 ( 916 ) 120 55 00



## Всемирно известные воздуходувки Robuschi (Италия). Обновленный в 2018 году модельный ряд!

### Что нового?

#### Сниженный уровень шума

Трехлопастной компрессорный блок серии RBS оборудован специальным устройством для снижения пульсаций нагнетаемого воздуха

Фильтр шумоглушитель серии RBS оборудован специальным запатентованным устройством для снижения уровня шума в зависимости от частоты вращения компрессорного блока

Новая конструкция шумоглушителя резонирующего типа без внутренних звукопоглощающих материалов

Шумоизолирующий кожух: оптимизированное движение потока воздуха на входе и улучшенная шумоизоляция





## Техническое обслуживание

Все операции технического обслуживания производятся с фронтальной стороны, а также при поднятии верхней крышки, удерживаемой в верхнем положении газовыми поршнями

**Быстрая и простая замена фильтрующего элемента фильтра-шумоглушителя на входе:** осуществляется путем снятия передней панели или путем поднятия верхней крышки

**Простой контроль уровня масла:** осуществляется с фронтальной панели в том числе в процессе эксплуатации воздухоудвки

**Простая замена масла:** осуществляется с фронтальной стороны воздухоудвки

**Система автоматического натяжения ремня:** ремной привод имеет специальное запатентованное опорное устройство электродвигателя с подпружиненными кронштейнами, которое всегда поддерживает правильное натяжение ремней, уменьшая радиальную нагрузку на подшипники и увеличивается их ресурс

**Простая замена ремней передачи:** замена ремней осуществляется с фронтальной стороны поднятием опорной конструкции электродвигателя



## Контроль уровня масла

Единый указатель уровня масла для всех узлов воздухоудвки

Указатель уровня расположен на фронтальной панели

Упрощенная процедура замены масла

Клиноременной привод имеет специальное запатентованное опорное устройство электродвигателя с подпружиненными кронштейнами, с помощью которых уменьшается радиальная нагрузка на подшипники и увеличивается их ресурс.

Данная конструкция позволяет автоматически выравнивать натяжение ремня при работе агрегата без его периодического подтягивания, а также произвести быструю замену ремней поднятием опорной конструкции электродвигателя.



## Новая конструкция шумоглушителя на выходе

Более высокая энергоэффективность

Шумоглушитель резонирующего типа без внутренних звукопоглощающих материалов



- Трехмерный контроль размеров роторов координатно-измерительным центром высокой точности

**ООО «ЭКОМИР»**

142403, Россия, Московская обл., г. Ногинск, ул. Советской Конституции, 3

Сайт: [www.vozdukhoduvka.ru](http://www.vozdukhoduvka.ru), Электронная почта: [info@vozdukhoduvka.ru](mailto:info@vozdukhoduvka.ru)

Тел. гор.: +7 (495) 668 10 40, Тел. моб. +7 (916) 120 55 00

## Энергоэффективность

Воздуходувки Robuschi комплектуются электродвигателями ведущих производителей (ABB, WEG, FELM) классом эффективности IE3 и по запросу классом IE4.

Опция: электродвигатели, пригодные для частотного регулирования

Более энергоэффективные ремни со сниженным уровнем шума

Новая конструкция шумоглушителя обеспечивает более высокую энергоэффективность



## Более эффективный вентилятор шумоизолирующего кожуха

Улучшенная вентиляция внутри шумоизолирующего кожуха

Более широкий диапазон допустимой производительности

Более высокая надежность



- Каждая единица проходит тестирование на стенде
- Прецизионная обработка корпуса компрессорного блока

### ООО «ЭКОМИР»

142403, Россия, Московская обл., г. Ногинск, ул. Советской Конституции, 3

Сайт: [www.vozdukhoduvka.ru](http://www.vozdukhoduvka.ru), Электронная почта: [info@vozdukhoduvka.ru](mailto:info@vozdukhoduvka.ru)

Тел. гор.: +7 ( 495 ) 668 10 40, Тел. моб. +7 ( 916 ) 120 55 00

# Серия RBS

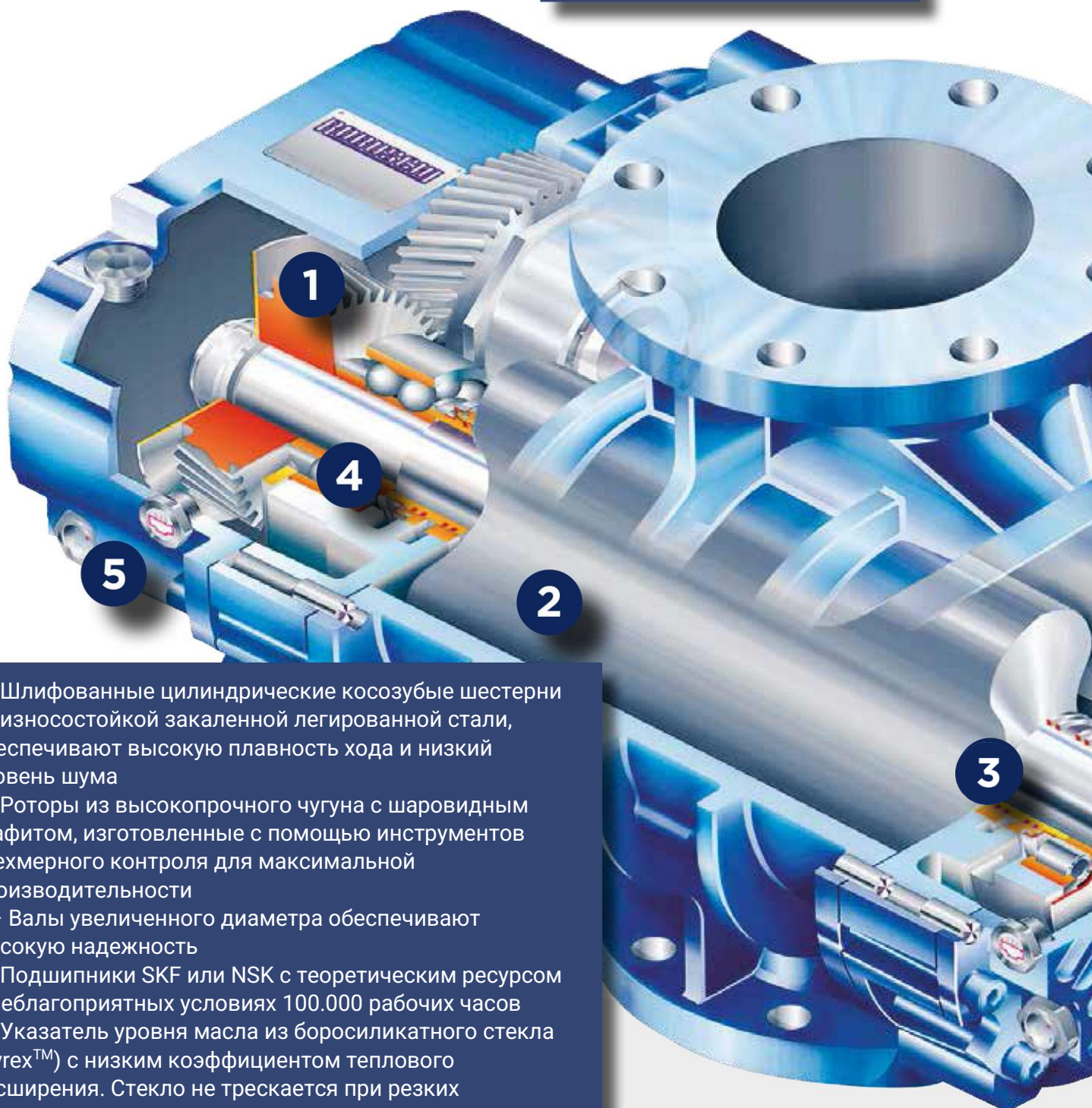
## Компрессорные блоки RBS

– это основной элемент роторных воздуходувок и вакуумных насосов

Новая улучшенная система LOW-PULSE трехлопастного компрессорного блока серии RBS позволяет снизить пульсацию давления до 2% рабочего давления



Давление: до 1000 мбар изб.  
Вакуум: до 500 мбар абс.  
Расход: до 25000 м<sup>3</sup>/ч



1 - Шлифованные цилиндрические косозубые шестерни из износостойкой закаленной легированной стали, обеспечивают высокую плавность хода и низкий уровень шума

2 - Роторы из высокопрочного чугуна с шаровидным графитом, изготовленные с помощью инструментов трехмерного контроля для максимальной производительности

3 - Валы увеличенного диаметра обеспечивают высокую надежность

4 - Подшипники SKF или NSK с теоретическим ресурсом в неблагоприятных условиях 100.000 рабочих часов

5 - Указатель уровня масла из боросиликатного стекла (Pyrex™) с низким коэффициентом теплового расширения. Стекло не трескается при резких изменениях температуры.

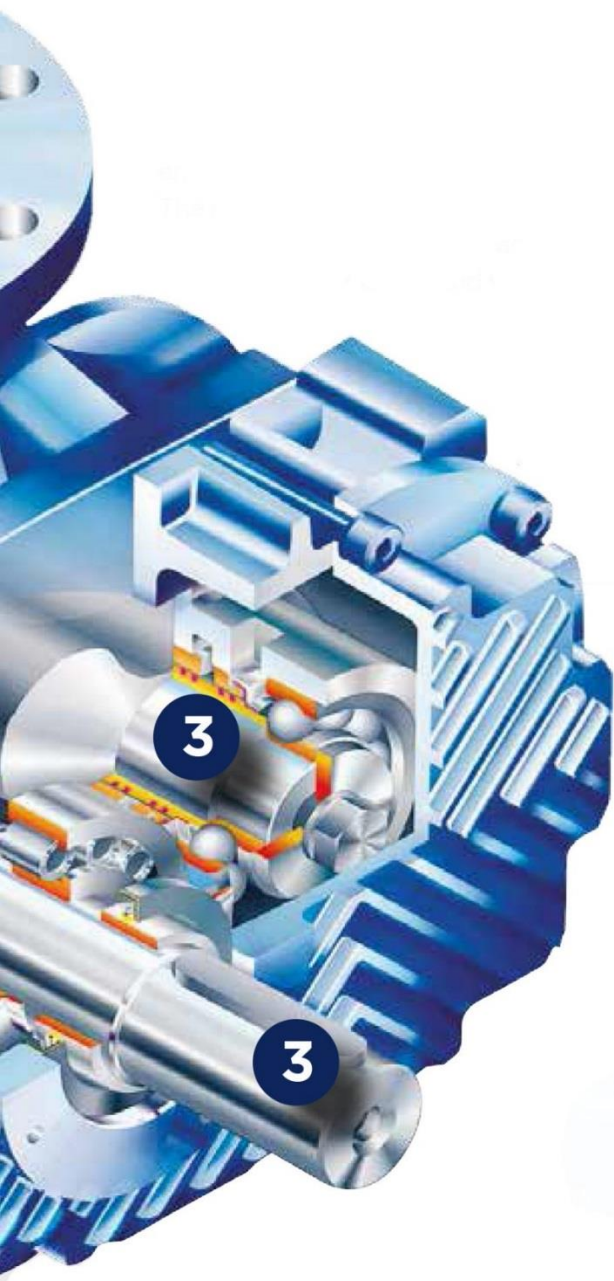
# Серия RBS

Давление: до 1000 мбар изб.  
Вакуум: до 500 мбар абс.  
Расход: до 14000 м<sup>3</sup>/ч



## Компрессорные блоки RBS-INOX из нержавеющей стали AISI 316

Детали данных блоков, контактирующие с газовой средой, изготовлены из нержавеющей стали AISI 316. Данные компрессорные блоки могут быть использованы в режиме вакуумирования при выпаривании или откачке коррозионных сред. При режиме нагнетания на очистных сооружениях. Доступны различные варианты уплотнений: манжеты и механические уплотнения с разными материалами в зависимости от транспортируемой газовой среды. Версия PRV позволяет быстрый доступ к уплотнениям для упрощения технического обслуживания



## Компрессорные блоки RBS с водяным охлаждением для работы в условиях повышенных температур

Рекомендуется, когда температура воздуха на выходе составляет более 140°C



**Комплектация:**

1. Компрессорный блок
2. Воздушный фильтр / шумоглушитель на входе
3. Несущая рама с встроенным шумоглушителем на выходе
4. Виброопоры
5. Обратный клапан
6. Предохранительный клапан
7. Виброкомпенсатор на нагнетательном фланце
8. Ременной привод с автоматическим натяжением ремня
9. Электродвигатель FELM (Италия) класса энергоэффективности IE3 (Опция – IE4)
10. Шумоизолирующий кожух (Снижение уровня шума до 20 дБ) с вытяжным вентилятором, манометром и индикатором засорения фильтра WIKА (Германия) –
- 11.\* Поз. 10 - Только для версии ES



**Опция: контрольная панель**



**ООО «ЭКОМИР»**

142403, Россия, Московская обл., г. Ногинск, ул. Советской Конституции, 3

Сайт: [www.vozdukhoduvka.ru](http://www.vozdukhoduvka.ru), Электронная почта: [info@vozdukhoduvka.ru](mailto:info@vozdukhoduvka.ru)

Тел. гор.: +7 ( 495 ) 668 10 40, Тел. моб. +7 ( 916 ) 120 55 00



# Серия RBS

## Маркировка:

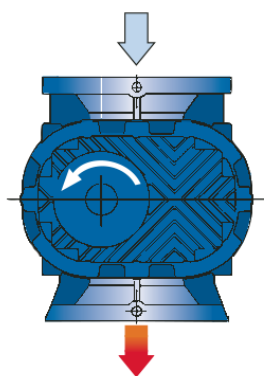
RBS    /    -    -   

Версия  
От 15 до 225

Версия  
**R** - водяное охлаждение  
**RN** - Покрытие сплавом никель-фосфор  
**RC** - полимерное покрытие  
**TMS** - одинарное механическое уплотнение  
**TL** - манжетное уплотнение  
**TMD** - двойное механическое уплотнение

Конструкция  
**F** – Фланцевое соединение / монтаж  
**H** – Горизонтальные фланцы  
**V** = вертикальный поток  
**SP** = без опорных ножек  
**FI** = реверсный поток  
**SD** = вал справа  
**SS** = вал сверху

Взрывобезопасность  
**ATEX Категории II и III – по запросу**



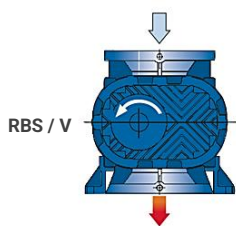
### Компрессорные блоки тип RBS/F

Монтируются фланцевым соединением.

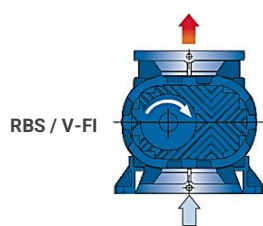
Стандартно устанавливаются на воздуходувки серии EL / ES.

\*Могут заменить компрессорные блоки других производителей

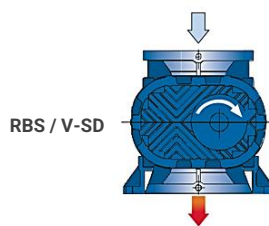
⇨ Вход  
⇨ Выход



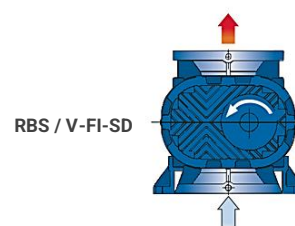
RBS / V



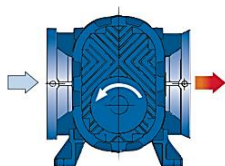
RBS / V-FI



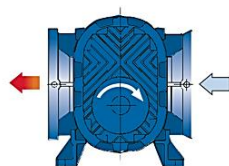
RBS / V-SD



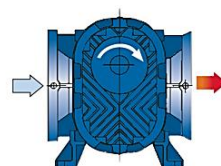
RBS / V-FI-SD



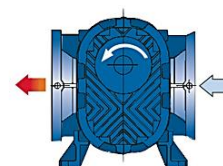
RBS / H



RBS / H-FI



RBS / H-SS



RBS / H-FI-SS

## Материалы:

Деталь	Стандарты	Модели RBS15 – RBS106	Модели RBS155 – RBS225
Роторы	UNI-EN • DIN • ASTM	UNI-EN 1563 GS 400-15 • DIN 1696 0.7040 • A 536-84 GR 60-40-18	UNI-EN 1563 GS 400-15 • DIN 1696 0.7040 • A 536-84 GR 60-40-18
Валы			UNI-EN 10083/1 C40 • DIN 17200 1.1186 • A 576-86 GR 10 40
Корпус и крышки		UNI-EN 1561 G250 • DIN 1691 0.6020 • A 48 GR 30	
Шестерни		UNI-EN 10084 18NiCrMo 5 • DIN 17212 1.6523 • A 534 CI 4720	

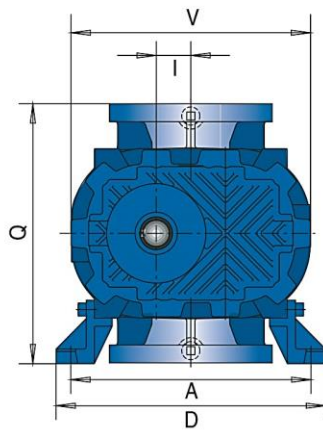
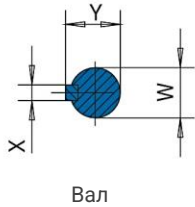
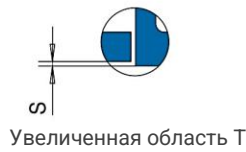
ООО «ЭКОМИП»

Сайт: [www.vozdukhoduvka.ru](http://www.vozdukhoduvka.ru), Электронная почта: [info@vozdukhoduvka.ru](mailto:info@vozdukhoduvka.ru)

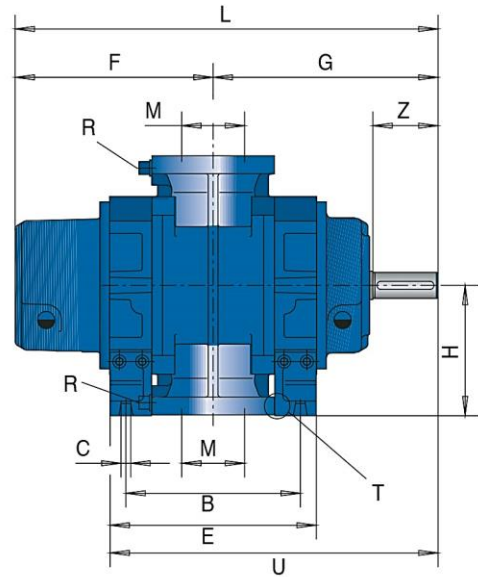
Тел. гор.: +7 ( 495 ) 668 10 40, Тел. моб. +7 ( 916 ) 120 55 00

# Серия RBS

## Размеры и вес:



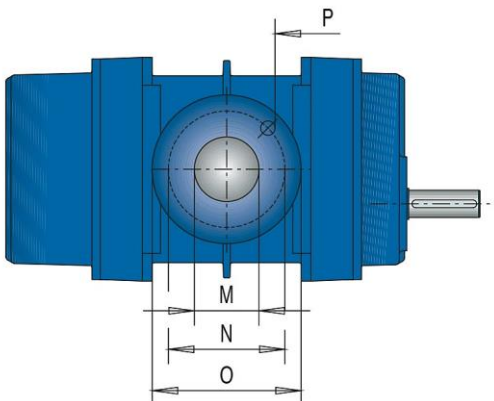
R – соединение под манометр или вакуумметр G3/8"



Модель	A	B	C	D	I	F	G	H	I	L
RBS 15	200	175	13	248	205	200	191	112	34.0	391
RBS 25	200	210	13	248	240	218	208	112	34.0	426
RBS 35	295	215	12	331	251	243	265	160	42.5	508
RBS 45	295	275	12	331	311	273	295	160	42.5	568
RBS 46	295	375	12	331	411	324	345	160	42.5	669
RBS 55	340	276	14	385	322	309	330	185	53.5	639
RBS 65	340	341	14	385	387	340	361	185	53.5	701
RBS 66	340	451	14	385	497	396	417	185	53.5	813

Модель	M	Q	S	U	V	W	Z	X	Y	Вес, кг
RBS 15	50	223	1	294	252	24	50	8	27	36
RBS 25	65	223	1	328	252	24	50	8	27	41
RBS 35	80	319	1	392	295	38	80	10	41	85
RBS 45	80	319	1	452	295	38	80	10	41	97
RBS 46	100	319	1	552	295	38	80	10	41	117
RBS 55	100	369	1	491	345	48	110	14	51.5	144
RBS 65	150	369	1	555	345	48	110	14	51.5	160
RBS 66	150	369	1	665	345	48	110	14	51.5	193

## Фланцы:



UNI PN10					ANSI 125 FF				
M (ДУ)	N	O	P	Кол-во отверст.	M (дюйм)	N	O	P	Кол-во отверст.
50	125	125	18	4	2"	120.6	125	18	4
65	145	144	18	4	2"	139.7	144	18	4
80	160	200	18	4	3"	152.4	200	18	4
100	180	230	18	8	4"	190.5	230	18	8
125	214	255	22	8	5"	214	255	22	8
150	240.2	285	23	8	6"	240.2	285	23	8

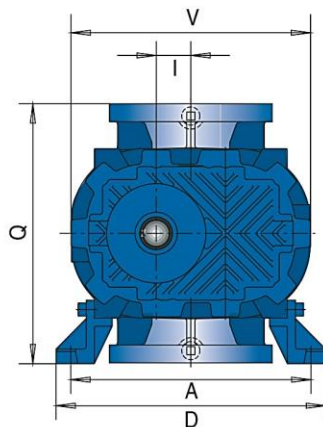
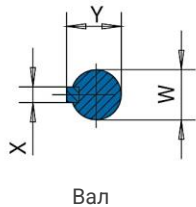
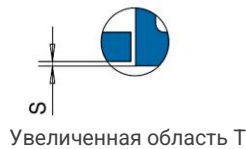
PN10 UNI-EN 1092-2 или ANSI 125 FF

ООО «ЭКОМИР»

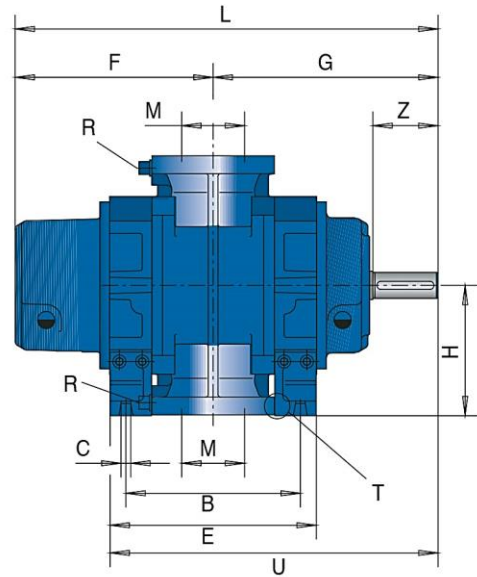
Сайт: [www.vozdukhoduvka.ru](http://www.vozdukhoduvka.ru), Эл. почта: [info@vozdukhoduvka.ru](mailto:info@vozdukhoduvka.ru)  
Тел. гор.: +7 (495) 668 10 40, Тел. моб.: +7 (916) 120 55 00

# Серия RBS

## Размеры и вес:



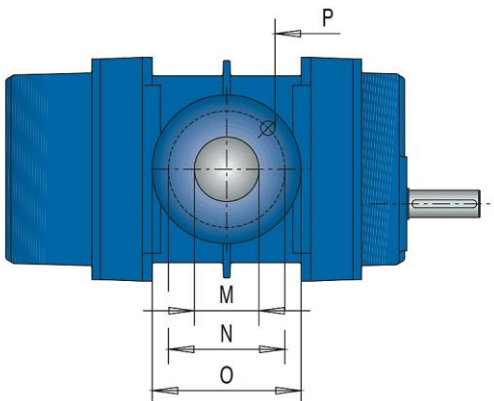
R – соединение под манометр или вакуумметр G3/8"



Модель	A	B	C	D	I	F	G	H	I	L
RBS 75	370	316	18	420	369	345	365	225	67.5	710
RBS 85	370	431	18	420	482	405	423	225	67.5	828
RBS 86	370	541	18	420	592	460	478	225	67.5	938
RBS 95	430	406	18	486	462	415	449	265	84.0	864
RBS 105	430	501	18	486	557	463	497	265	84.0	960
RBS 106	430	651	18	486	707	538	572	265	84.0	1110
RBS 115	550	480	22	640	536	473	513	300	106.0	986
RBS 125	550	590	22	640	646	528	568	300	106.0	1096

Модель	M	Q	S	U	V	W	Z	X	Y	Вес, кг
RBS 75	125	449	1	549	415	55	110	16	59	210
RBS 85	150	449	1	665	415	55	110	16	59	250
RBS 86	200	449	1	775	415	55	110	16	59	316
RBS 95	150	529	1	676	522	60	140	18	64	360
RBS 105	200	529	1	771	522	60	140	18	64	400
RBS 106	200	529	1	921	522	60	140	18	64	440
RBS 115	200	599	1	781	618	70	140	20	74.5	540
RBS 125	250	599	1	891	618	70	140	20	74.5	605

## Фланцы:



UNI PN10					ANSI 125 FF				
M (ДУ)	N	O	P	Кол-во отверст.	M (дюйм)	N	O	P	Кол-во отверст.
125	214	255	22	8	5"	214	255	22	8
150	240.2	285	23	8	6"	240.2	285	23	8
200	296	340	23	8	8"	296	340	23	8
250	350	405	24	12	10"	362	405	24	12

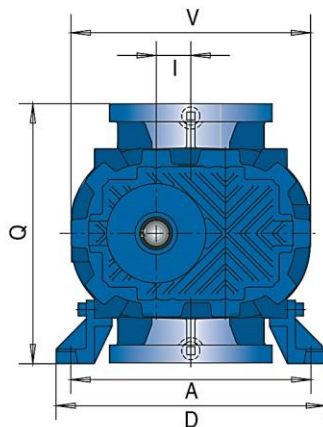
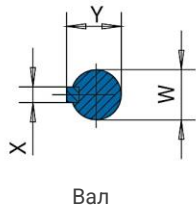
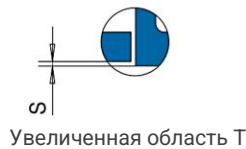
PN10 UNI-EN 1092-2 или ANSI 125 FF

ООО «ЭКОМИР»

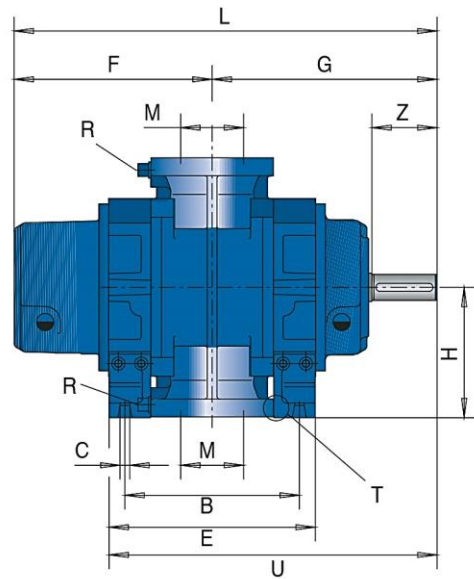
Сайт: [www.vozdukhoduvka.ru](http://www.vozdukhoduvka.ru), Эл. почта: [info@vozdukhoduvka.ru](mailto:info@vozdukhoduvka.ru)  
Тел. гор.: +7 (495) 668 10 40, Тел. моб. +7 (916) 120 55 00

# Серия RBS

## Размеры и вес:



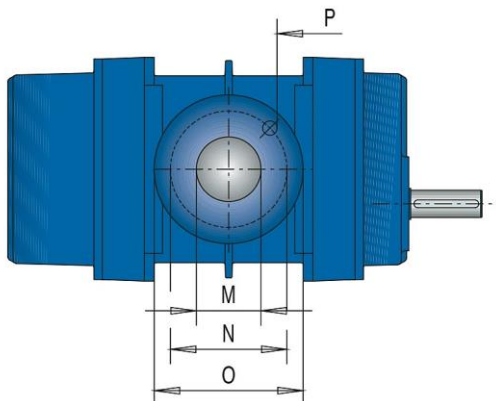
R – соединение под манометр или вакуумметр G3/8"



Модель	A	B	C	D	I	F	G	H	I	L
RBS 126	550	790	22	640	846	628	668	300	106.0	1296
RBS 135	680	542	26	770	600	538	592	360	135.0	1130
RBS 145	680	747	26	770	805	641	695	360	135.0	1336
RBS 155	680	897	26	770	955	716	770	360	135.0	1486
RBS 165	800	750	30	920	825	676	750	400	170.0	1426
RBS 175	800	970	30	920	1045	786	860	400	170.0	1646
RBS 205	1020	890	36	1140	970	793	836	500	213.0	1629
RBS 225	1020	1240	36	1140	1320	968	1011	500	213.0	1979

Модель	M	Q	S	U	V	W	Z	X	Y	Вес, кг
RBS 126	300	599	1	1091	618	70	140	20	74.5	670
RBS 135	250	719	1	892	790	85	170	22	90	910
RBS 145	300	719	1	1098	790	85	170	22	90	1040
RBS 155	300	719	1	1248	790	85	170	22	90	1180
RBS 165	300	798	2	1163	974	100	210	28	106	1790
RBS 175	350	798	2	1383	974	100	210	28	106	1890
RBS 205	400	998	2	1321	1203	120	210	32	127	2870
RBS 225	500	998	2	1671	1203	120	210	32	127	3270

## Фланцы:



UNI PN10					ANSI 125 FF				
M (дю)	N	O	P	Кол-во отверст.	M (дюйм)	N	O	P	Кол-во отверст.
250	350	405	24	12	10"	362	405	24	12
300	400	475	24	12	12"	431.8	475	24	12
350	460	525	22	16	14"	476.2	525	29	12
400	515	590	25	16	16"	539.7	475	29	16
500	620	690	25	20	20"	635	690	32	20

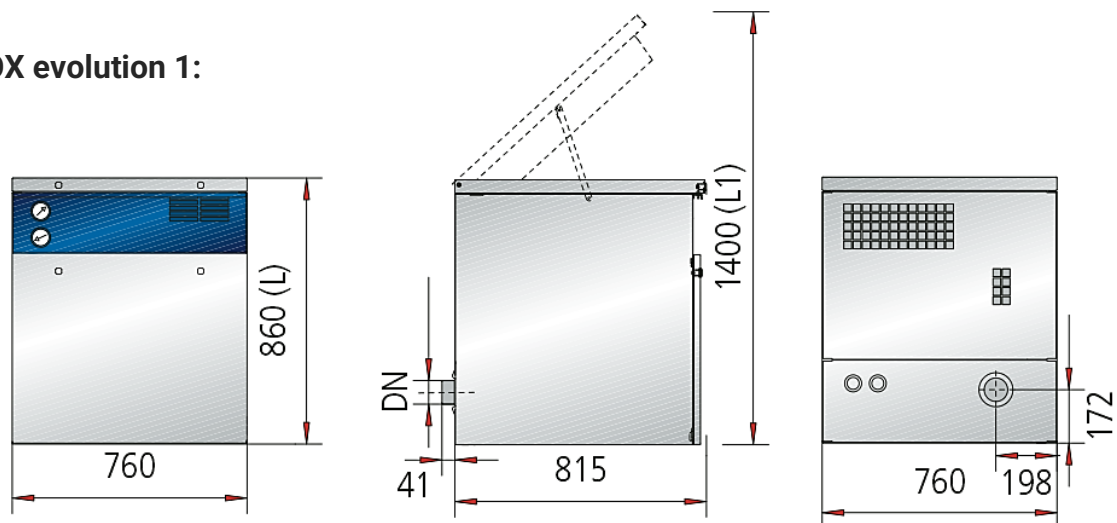
PN10 UNI-EN 1092-2 или ANSI 125 FF

ООО «ЭКОМИП»

Сайт: [www.vozdukhoduvka.ru](http://www.vozdukhoduvka.ru), Эл. почта: [info@vozdukhoduvka.ru](mailto:info@vozdukhoduvka.ru)  
Тел. гор.: +7 (495) 668 10 40, Тел. моб. +7 (916) 120 55 00

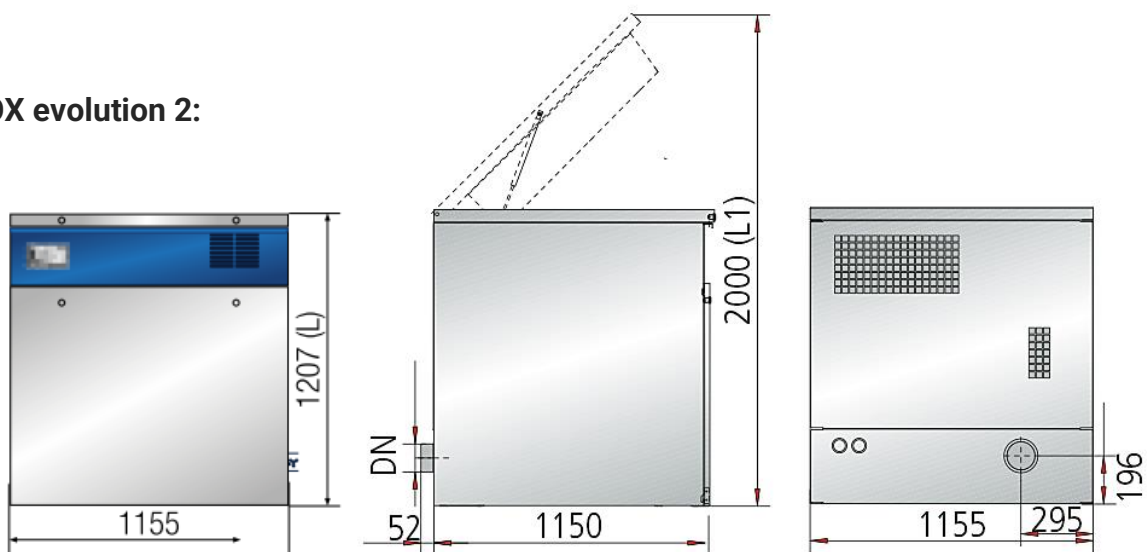
# Серия EL и ES

## ROBOX evolution 1:



Типоразмер рамы	Модель	Размеры, мм				Вес, кг	
		DN	M	L	L1	Без кожуха	С кожухом
1	ES 15	76	-	860	1400	75	142
	ES 25	76	-	860	1400	80	147

## ROBOX evolution 2:



Типоразмер рамы	Модель	Размеры, мм				Вес, кг	
		DN	M	L	L1	Без кожуха	С кожухом
2	ES 35	114	-	1207	2000	235	365
	ES 45	114	-	1207	2000	245	395
	ES 46	114	-	1207	2000	276	420
	ES 55	114	-	1207	2000	295	445
	ES 65	114	-	1207	2000	310	460

### ООО «ЭКОМИР»

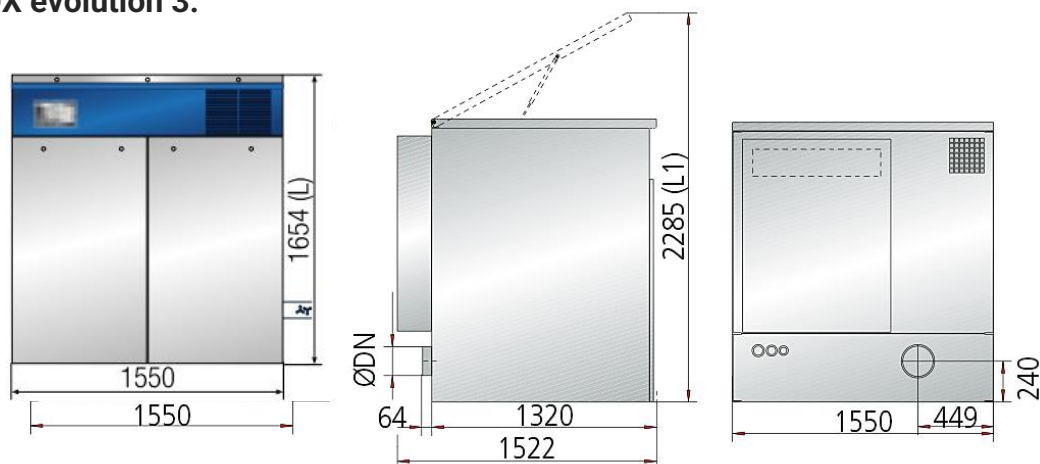
142403, Россия, Московская обл., г. Ногинск, ул. Советской Конституции, 3

Сайт: [www.vozdukhoduvka.ru](http://www.vozdukhoduvka.ru), Электронная почта: [info@vozdukhoduvka.ru](mailto:info@vozdukhoduvka.ru)

Тел. гор.: +7 ( 495 ) 668 10 40, Тел. моб. +7 ( 916 ) 120 55 00

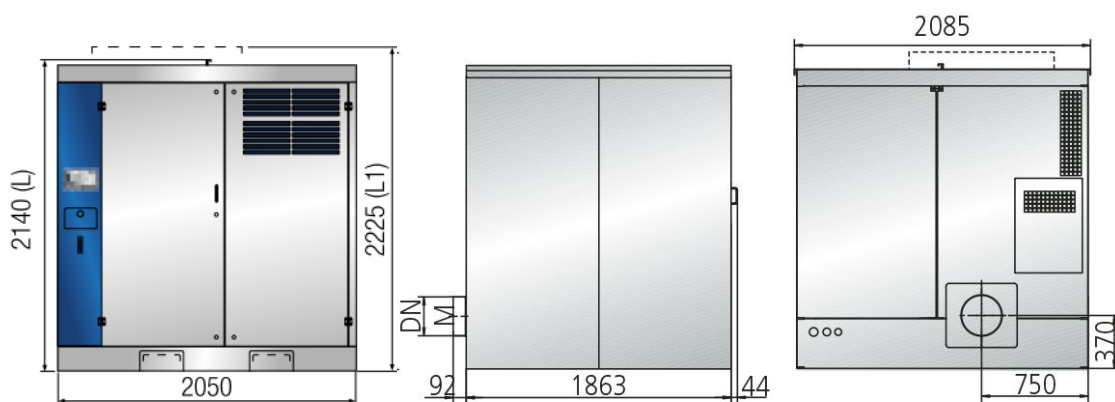
# Серия EL и ES

## ROBOX evolution 3:



Типоразмер рамы	Модель	Размеры, мм				Вес, кг	
		DN	M	L	L1	Без кожуха	С кожухом
3	ES 65	170	-	1654	2285	435	710
	ES 66	170	-	1654	2285	465	740
	ES 75	170	-	1654	2285	495	770
	ES 85	170	-	1654	2285	545	820
	ES 86	170	-	1654	2285	605	880
	ES 95	170	-	1654	2285	685	968

## ROBOX evolution 4:



Типоразмер рамы	Модель	Размеры, мм				Вес, кг	
		DN	M	L	L1	Без кожуха	С кожухом
4	ES 86	200	219.1	2140	-	940	1500
	ES 105	200	219.1	2140	-	1140	1700
	ES 106	200	219.1	2140	-	1290	1790
	ES 115	200	219.1	2140	-	1220	1780
	ES 125	250	273	2140	-	1300	1860
	ES 126	250	273	2140	-	1365	1925
	ES 135	250	273	2140	2225	1630	2190

### ООО «ЭКОМИР»

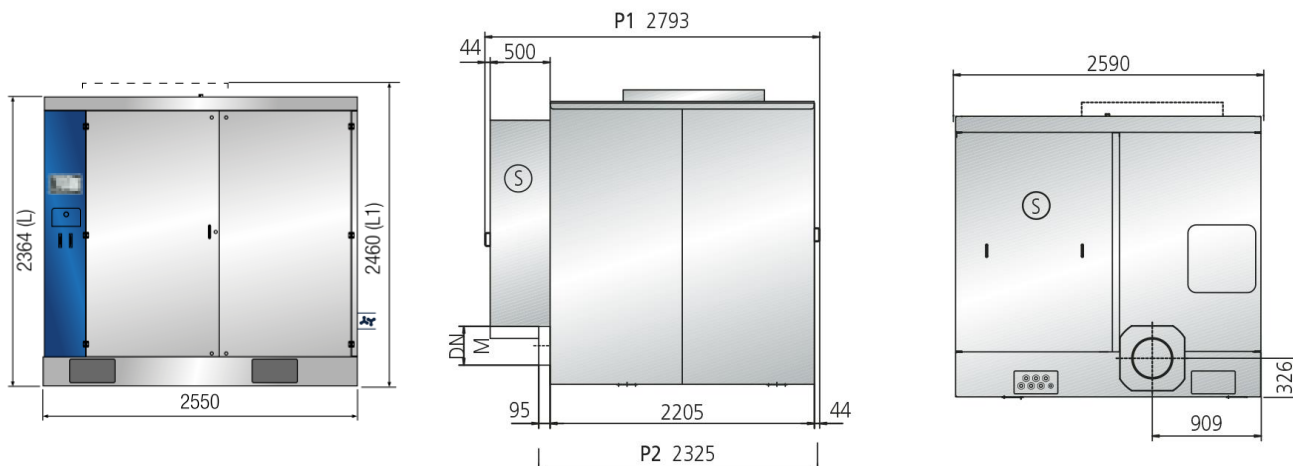
142403, Россия, Московская обл., г. Ногинск, ул. Советской Конституции, 3

Сайт: [www.vozdukhoduvka.ru](http://www.vozdukhoduvka.ru), Электронная почта: [info@vozdukhoduvka.ru](mailto:info@vozdukhoduvka.ru)

Тел. гор.: +7 (495) 668 10 40, Тел. моб. +7 (916) 120 55 00

# Серия EL и ES

## ROBOX evolution 5:



Типоразмер рамы	Модель	Размеры, мм				Вес, кг	
		DN	M	L	L1	Без кожуха	С кожухом
5	ES 126	300	323.9	2364	-	2090	2630
	ES 145	300	323.9	2364	-	2400	3000
	ES 155	300	323.9	2364	-	2540	3140
	ES 165	300	323.9	2364	2460	3150	3800

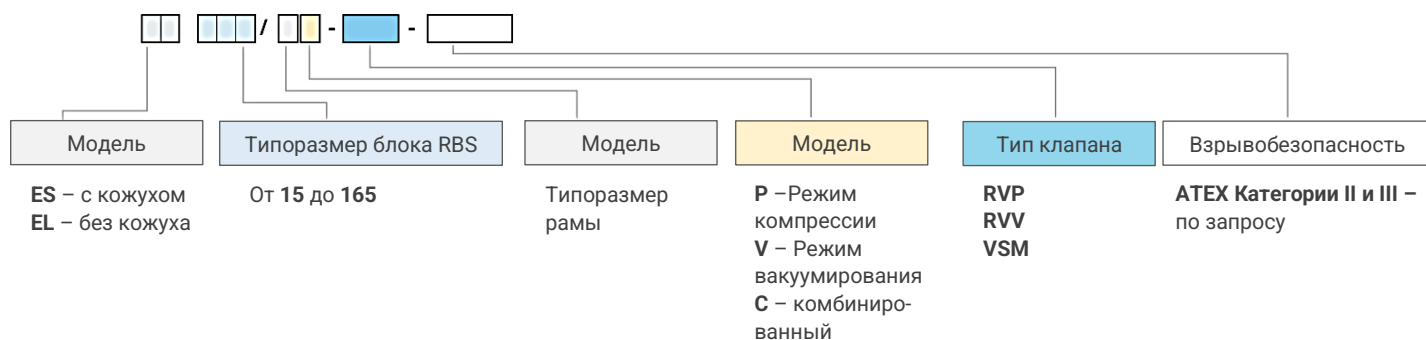
ООО «ЭКОМИР»

142403, Россия, Московская обл., г. Ногинск, ул. Советской Конституции, 3

Сайт: [www.vozdukhoduvka.ru](http://www.vozdukhoduvka.ru), Электронная почта: [info@vozdukhoduvka.ru](mailto:info@vozdukhoduvka.ru)

Тел. гор.: +7 ( 495 ) 668 10 40, Тел. моб. +7 ( 916 ) 120 55 00

# Серия EL и ES



Серия R O B O X		Расход макс.	Давление макс.	Вакуум макс.	Мощность	Соед.	Вес*, EL	Вес*, ES
Типоразмер рамы	Модель	м³/ч	мбар		кВт	ДУ	кг	кг
1	EL (ES) 15/1P	240	900	500	1,5 - 11,0	65	75	142
	EL (ES) 25/1P	320	700	500	2,2 - 11,0	65	80	147
2	EL (ES) 35/2P	480	1000	500	2,2 - 22,0	100	235	365
	EL (ES) 45/2P	690	1000	500	4,0 - 30,0	100	245	395
	EL (ES) 46/2P	1080	700	500	5,5 - 37,0	100	276	420
	EL (ES) 55/2P	1010	1000	500	4,0 - 45,0	100	295	445
	EL (ES) 65/2P	1070	1000	500	5,5 - 55,0	100	310	460
3	EL (ES) 65/3P	1370	1000	500	5,5 - 55,0	150	435	710
	EL (ES) 66/3P	1950	700	500	7,5 - 55,0	150	465	740
	EL (ES) 75/3P	1600	1000	500	7,5 - 75,0	150	495	770
	EL (ES) 85/3P	2850	1000	500	11,0 - 90,0	150	545	820
	EL (ES) 86/3P	2360	700	500	15,0 - 75,0	150	605	880
	EL (ES) 95/3P	2590	1000	500	15,0 - 90,0	150	685	968
4	EL (ES) 86/4P	3100	700	500	15,0 - 90,0	200	940	1500
	EL (ES) 105/4P	3370	1000	500	18,5 - 90,0	200	1140	1700
	EL (ES) 106/4P	4710	700	500	22,0 - 132,0	200	1290	1790
	EL (ES) 115/4P	4025	1000	500	18,5 - 160,0	200	1220	1780
	EL (ES) 125/4P	5190	1000	500	22,0 - 200,0	250	1300	1860
	EL (ES) 126/4P	5300	700	500	37,0 - 160,0	250	1365	1925
	EL (ES) 135/4P	5400	1000	500	37,0 - 200,0	250	1630	2190
5	EL (ES) 126/5P	7360	700	500	37,0 - 250,0	300	2090	2630
	EL (ES) 145/5P	8000	1000	500	55,0 - 315,0	300	2400	3000
	EL (ES) 155/5P	10300	700	500	75,0 - 315,0	300	2540	3140
	EL (ES) 165/5P	10400	1000	500	75,0 - 400,0	300	3150	3800

\* Вес без учета электродвигателя

## ООО «ЭКОМИР»

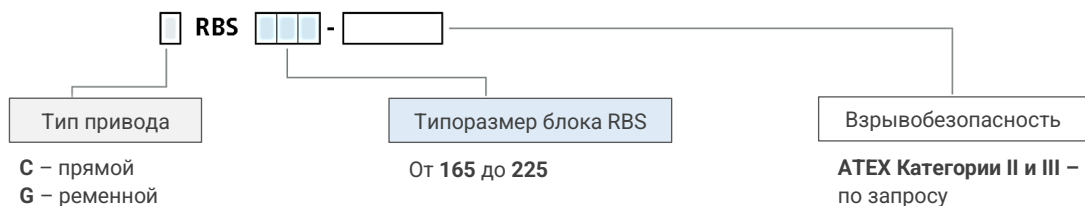
142403, Россия, Московская обл., г. Ногинск, ул. Советской Конституции, 3

Сайт: [www.vozdukhoduvka.ru](http://www.vozdukhoduvka.ru), Электронная почта: [info@vozdukhoduvka.ru](mailto:info@vozdukhoduvka.ru)

Тел. гор.: +7 ( 495 ) 668 10 40, Тел. моб. +7 ( 916 ) 120 55 00



# Серия CRBS и GRBS



Модель	Расход макс.	Давление макс.	Вакуум макс.	Мощность	Соед.	Вес *
	м <sup>3</sup> /ч	мбар		кВт	ДУ	кг
165	10420	1000	500	до 400,0	300	3150
175	14420	1000	500	до 550,0	350	4000
205	16430	1000	500	до 600,0	400	5700
225	24870	700	450	до 650,0	500	6800

\* Вес без учета электродвигателя

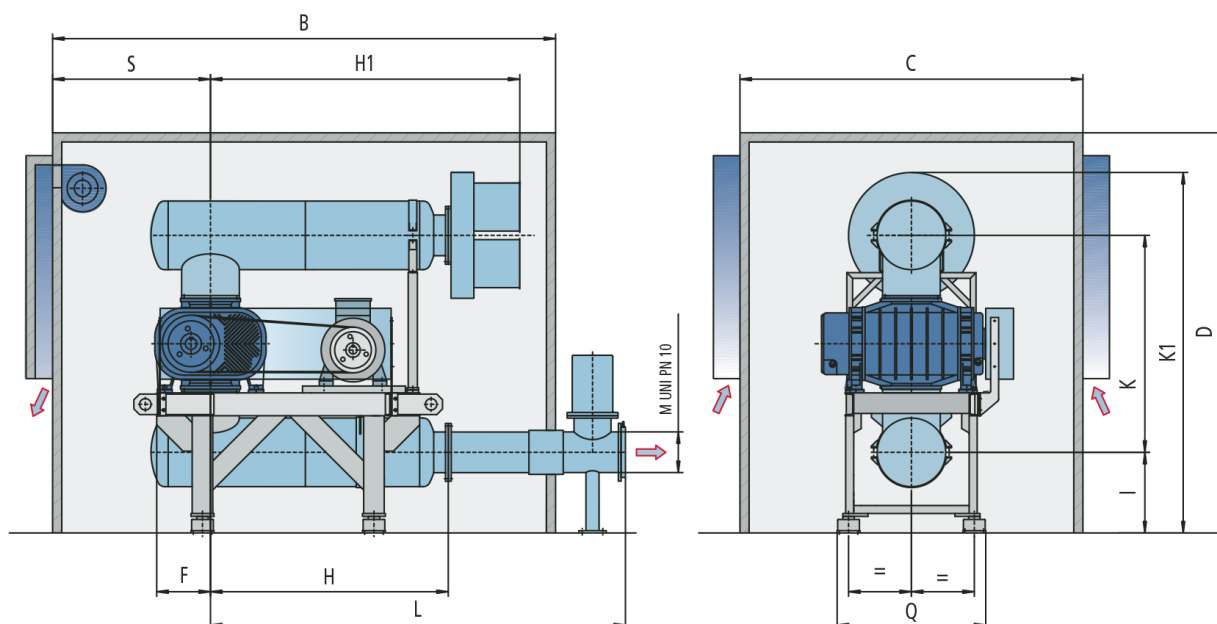
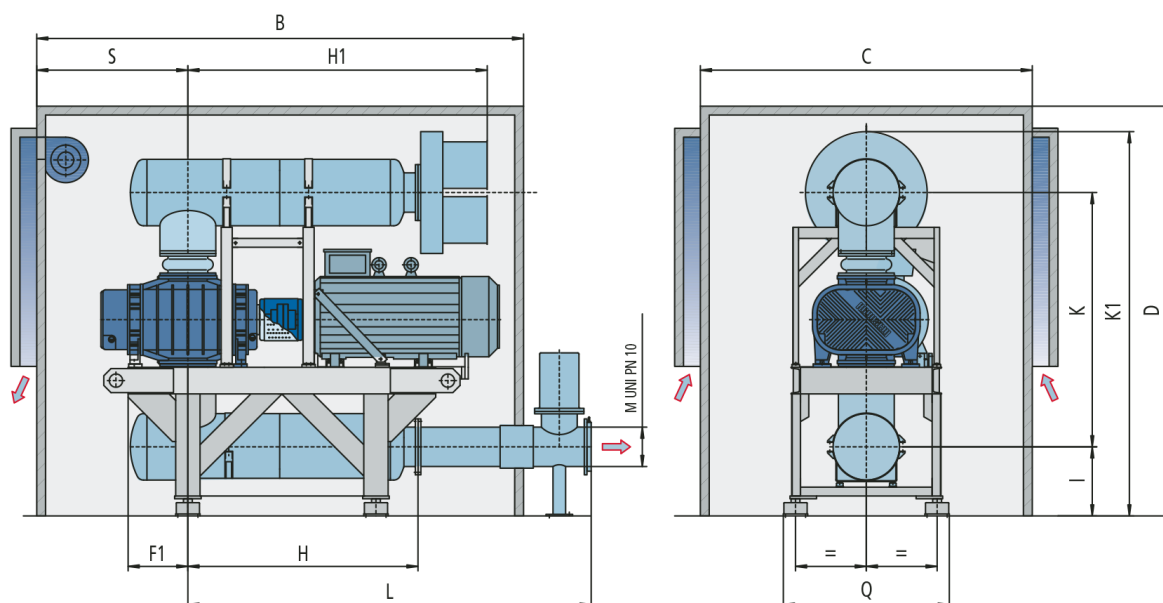
**ООО «ЭКОМИР»**

142403, Россия, Московская обл., г. Ногинск, ул. Советской Конституции, 3

Сайт: [www.vozdukhoduvka.ru](http://www.vozdukhoduvka.ru), Электронная почта: [info@vozdukhoduvka.ru](mailto:info@vozdukhoduvka.ru)

Тел. гор.: +7 ( 495 ) 668 10 40, Тел. моб. +7 ( 916 ) 120 55 00

# Серия CRBS и GRBS



Модель	M	L		C	D	F	F1	H	H1
		с редуктором	без редуктора						
165	300	5300	4300	2900	3300	490	676	1750	2455
175	350	5700	4700	3000	3900	490	796	2090	2706
205	400	6200	5200	3200	4200	595	793	2490	3116
225	500	6900	5900	3400	4600	595	969	2950	3628

Модель	I	K	K1	L		Q	S	Вес, кг
				с редуктором	без редуктора			
165	612	2120	3050	4173	3173	1320	1715	3150
175	624	2396	3570	4474	3474	1320	1864	4000
205	711	2656	3917	5006	4006	1850	1954	5700
225	800	2842	4292	5690	4690	1850	2042	6800

ООО «ЭКОМИР»

142403, Россия, Московская обл., г. Ногинск, ул. Советской Конституции, 3

Сайт: [www.vozdukhoduvka.ru](http://www.vozdukhoduvka.ru), Электронная почта: [info@vozdukhoduvka.ru](mailto:info@vozdukhoduvka.ru)

Тел. гор.: +7 (495) 668 10 40, Тел. моб. +7 (916) 120 55 00

# Gardner Denver

ООО «ЭКОМИР»

142403, Россия, Московская обл., г. Ногинск, ул. Советской Конституции, 3

Сайт: [www.vozdukhoduvka.ru](http://www.vozdukhoduvka.ru), Электронная почта: [info@vozdukhoduvka.ru](mailto:info@vozdukhoduvka.ru)

Тел. гор.: +7 ( 495 ) 668 10 40, Тел. моб. +7 ( 916 ) 120 55 00

**ROBUSCHI®**  
PUMPS AND BLOWERS

